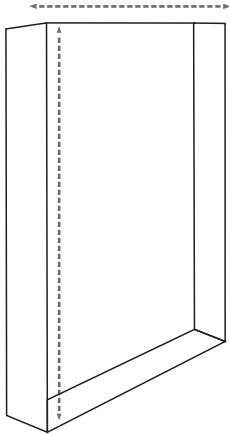


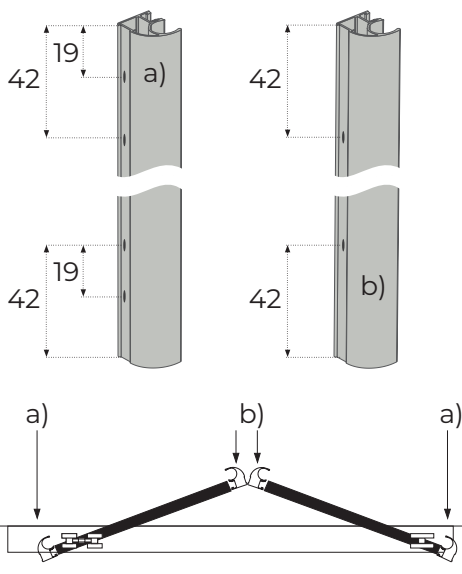
ПОДГОТОВКА



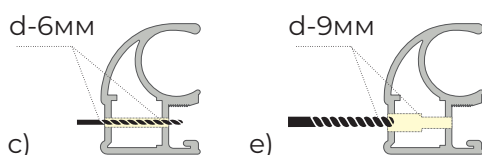
- 1** Выберите из линейки GRANDIS® Премиум нужный цвет, форму профиля для складной подвесной системы, наполнение.
- 2** Произведите замеры планируемого места будущего монтажа складных подвесных дверей.
- 3** Рассчитайте на сайте grandis.pro/calculator/ или с помощью расчётной таблицы, полученной от нашего менеджера, внося размеры проёма, количество дверей, перекрытий.

- 4** Нарежьте профиль согласно размерам и материалам наполнения двери (мебельная плита, панели, стекло, зеркало, пластик) – наши системы позволяют использовать множество материалов толщиной 4, 8, 10 мм.

При использовании зеркал или стекол в качестве полотна дверей шкафа-купе, необходимо обеспечить безопасность использования данной конструкции. Для этого на тыльную сторону зеркала по всей площади наклеиваем самоклеющуюся пленку.



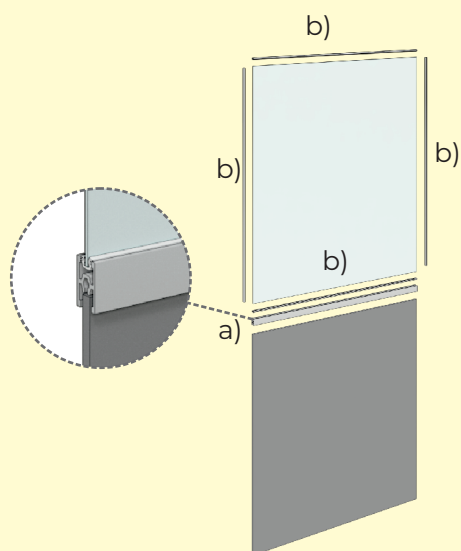
- 5** Размечаем и сверлим отверстия в нарезанном в размер вертикальном профиле (ручка), отступив сверху и снизу 19 и 42 мм для ручек расположенный по краям (a) и 42 мм сверху и снизу в центральных профилях (b).
Сверлим сквозные отверстия в вертикальном профиле-ручке.



Все размеченные отверстия необходимо сверлить в двух стенках профиля – в наружной стенке диаметром 9 мм и 6 мм во внутренней.

Вначале сверлим сверлом диаметром 6 мм сквозные отверстия (через наружную и внутреннюю стенку профиля) (c). Затем при помощи сверла 9 мм рассверливаем под шляпку винта только наружные отверстия (e).

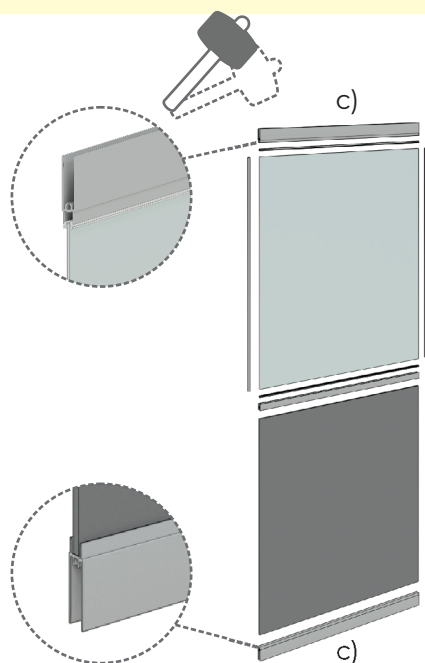
СБОРКА ДВЕРИ



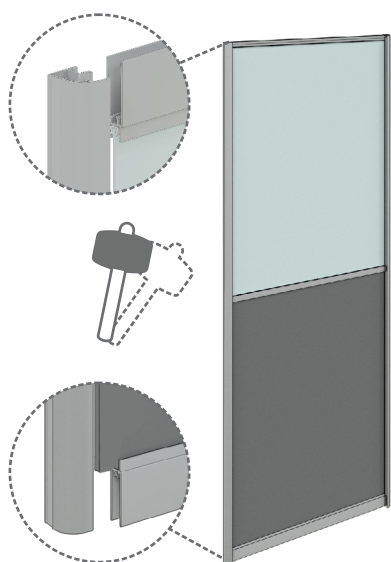
1 Если дверь комбинированная, то с помощью разделителей (a) собирается составное полотно двери.

Если используется полотно из зеркала или стекла, то по периметру данного материала устанавливается силиконовый уплотнитель (b), перед установкой горизонтов и вертикальных профилей.

При сборке двери из цельного полотна этот шаг пропускается.



2 Устанавливаем нижний горизонтальный профиль сверху и снизу двери. Полотно двери заводим в паз горизонтального профиля и с помощью резинового молотка, аккуратно постукивая, загоняем полотно двери в паз, до упора.

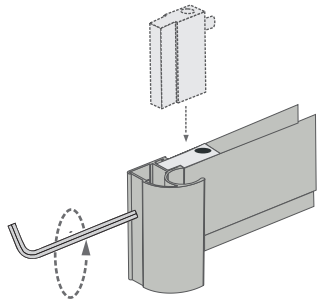


3 Устанавливаем вертикальные профили. Полотно двери заводим в паз вертикального профиля и с помощью резинового молотка, аккуратно постукивая, загоняем полотно двери в паз, до упора.

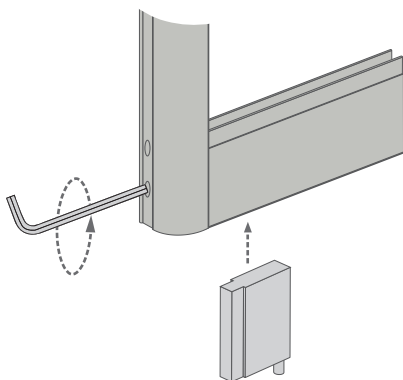
СБОРКА ДВЕРИ



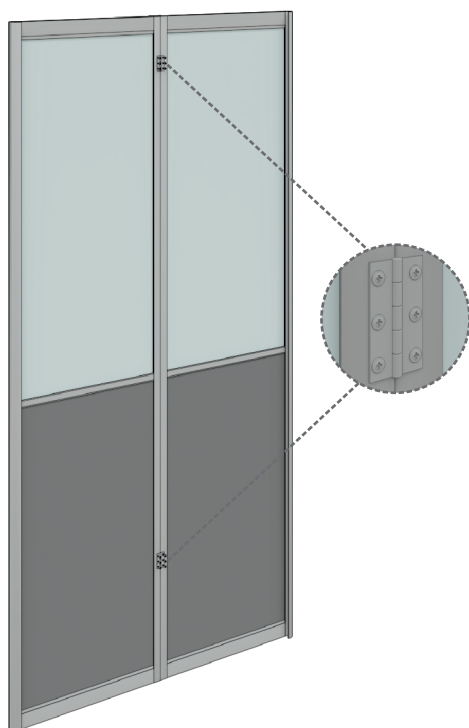
- 4** Соединяем вертикальный профиль с верхним и нижним горизонтом (нижний горизонт, расположенный в верхней и нижней части дверного полотна). Вкручиваем винт во внешнюю стенку профиля, в заранее просверленное отверстие на расстоянии 42 мм, с помощью шестигранника, затягиваем до конца.



- 5** Вставляем вкладное крепление подвесной системы в нижний горизонт, расположенный в верхней части дверного полотна. Вкручиваем винт во внешнюю стенку профиля, в заранее просверленное отверстие на расстоянии 19 мм, с помощью шестигранника, затягиваем до конца.

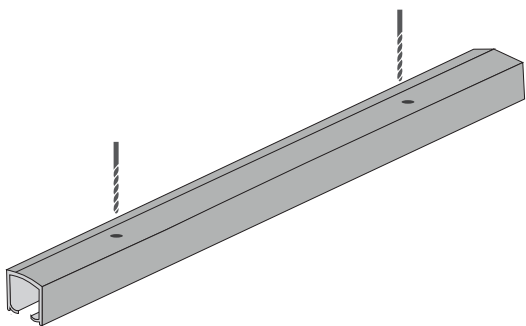


- 6** Вставляем вкладное крепление подвесной системы в нижний горизонт, расположенный в нижней части дверного полотна. Вкручиваем винт во внешнюю стенку профиля, в заранее просверленное отверстие на расстоянии 19 мм, с помощью шестигранника, затягиваем до конца.



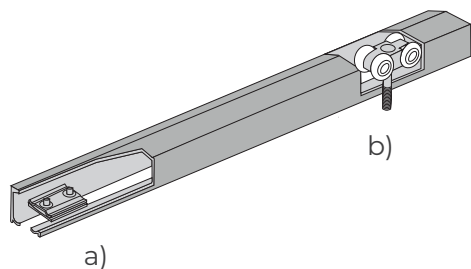
- 7** После того как обе двери собраны, соединяем их между собой двумя складывающимися картонными петлями.

УСТАНОВКА ДВЕРИ

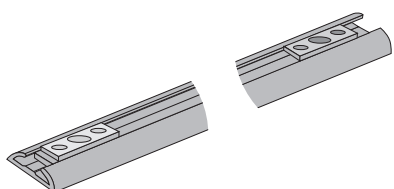


- 1 Сверлим отверстия в местах будущего крепления.

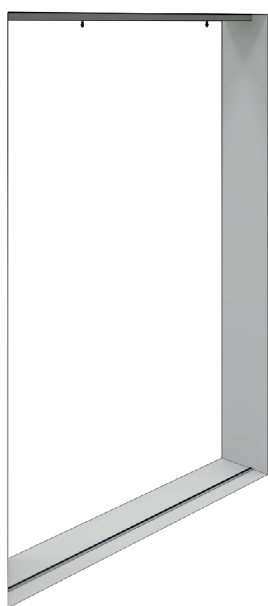
После того, как просверлили отверстия, нужно убрать всю стружку, чтобы обеспечить плавный ход.



- 2 В трек подвесной двери вставляем верхний поворотный элемент (a) и верхние ролики (b)



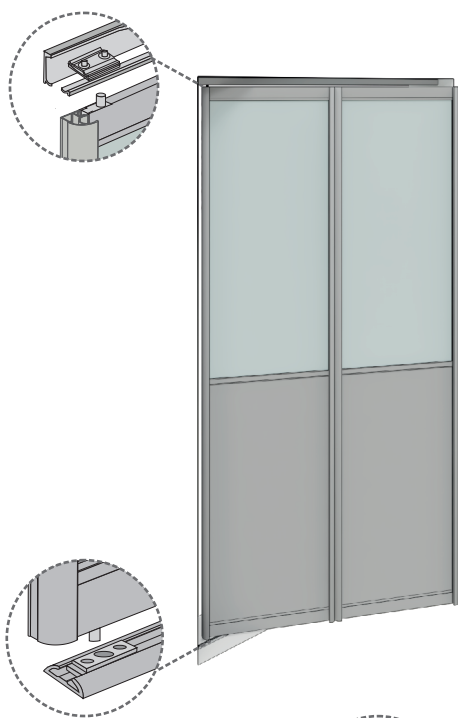
- 3 В трек складной распашной двери вставляем нижний скользящий элемент и нижний поворотный элемент.



- 4 Прикручиваем с помощью саморезов трек складной распашной двери в нижнюю часть проема, со вставленными в него нижними скользящими элементами, и в верхнюю часть проема трек подвесной двери, со вставленными в него верхними роликами и поворотным элементом.

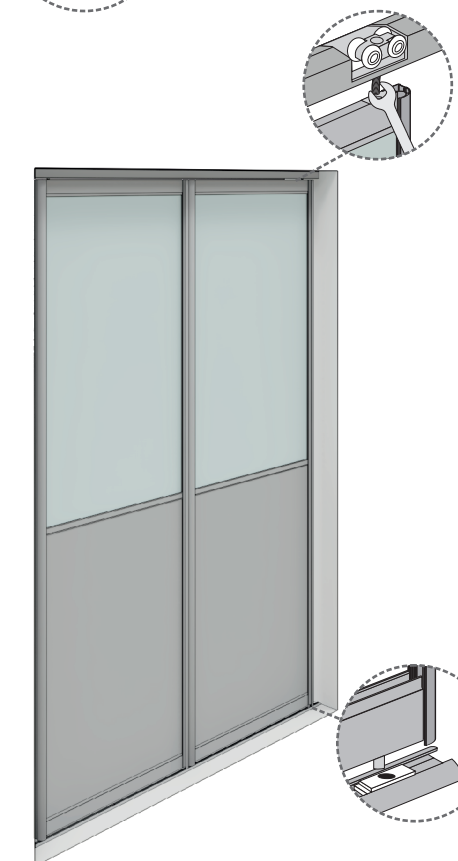
*Компания GRANDIS® не несет ответственность за способ крепления верхнего и нижнего трека. Крепление выбирается индивидуально, исходя из материала основания – пеноблок, гипсокартон, ЛДСП и так далее.

УСТАНОВКА ДВЕРИ



5 Выставляем поворотный верхний и нижний элемент и фиксируем на одной оси относительно друг друга.

6 Вставляем полотно двери в нижнюю часть, со стороны поворотного механизма, а верхнюю часть двери вставляем крепежом в поворотный элемент, нажав на ось крепежа.



7 И далее вставляем вторую часть складной двери в нижний направляющий скользящий элемент и вкручиваем верхний ролик гаечным ключом и регулируем дверь в проеме.



8 Снимаем защитную пленку, наклеиваем щетку и устанавливаем прищепку для дополнительной фиксации щетки в процессе эксплуатации.

КОМПЛЕКТУЮЩИЕ СКЛАДНОЙ ПОДВЕСНОЙ СИСТЕМЫ

